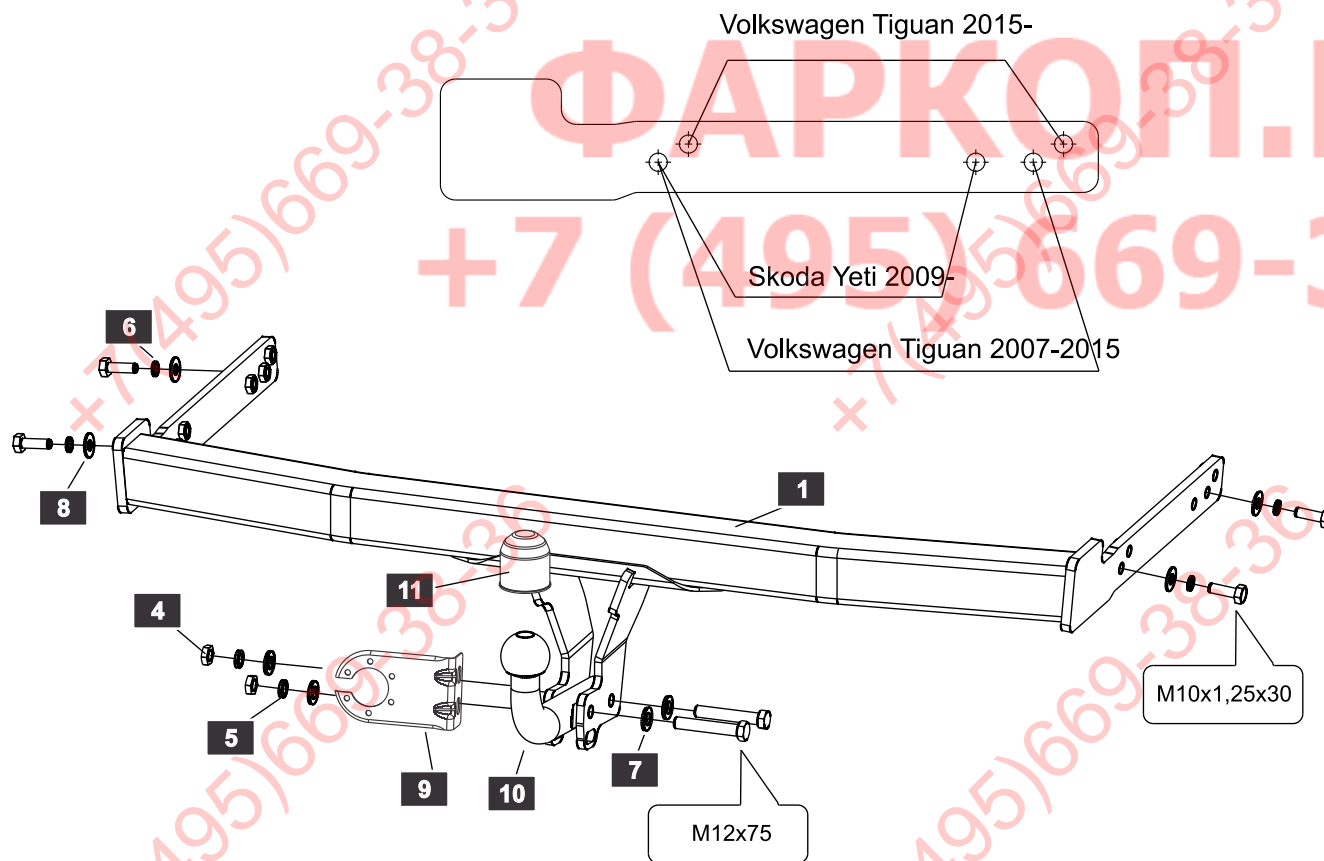


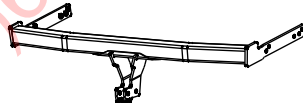







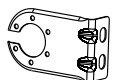
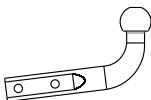

ИНСТРУКЦИЯ ПО УСТАНОВКЕ:

1. Снять задний бампер.
2. Демонтировать усилитель бампера. Далее не используется.
3. Установить штангу ТСУ.
4. Выполнить обтяжку крепежа.
5. Установить задний бампер. Подрезать бампер по месту.
6. Установить крюк.
7. Подключить электрику.

Использование точек крепления:



СПИСОК ДЕТАЛЕЙ

1	1	Штанга		
2	2	Болт M12x75		DIN 931
3	4	Болт M10x1,25x30		DIN 961
4	2	Гайка M12		DIN 934
5	2	Шайба 12 г		DIN 127
6	4	Шайба 10 г		DIN 127
7	4	Шайба 12		DIN 125 A
8	4	Шайба 10		DIN 125 A
9	1	Подрозетник		
10	1	Крюк		
11	1	Колпачок на шар		

Диаметр резьбы	M6x1.0	M8x1.25	M10x1.5	M12x1.75	M14x1.5	M16x2
Момент затяжки	9.8 Нм	24.0 Нм	47.0 Нм	81.0 Нм	122.0 Нм	157.0 Нм